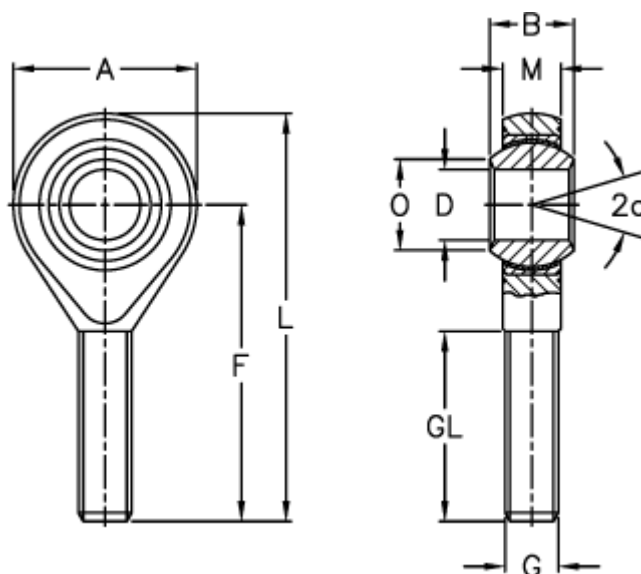


Varenummer: 03351016  
 Beskrivelse: Fluro ledhoved GAXSW 16MS

## Mål



A	= 42	L	= 87
a (grader)	= 15	M	= 15
B	= 21	O	= 19.3
DH7	= 16	Statisk radial belastning C0 (kN)	= 67
Dynamisk radial belastning C (kN)	= 63	Vægt (g)	= 189
F	= 66		
G	= M16x2		
GL	= 40		